

concrete part of street drain DN450

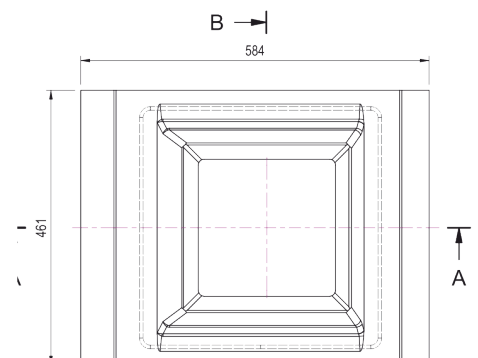
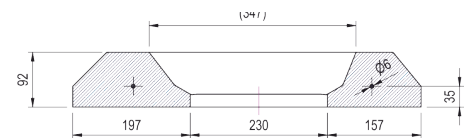
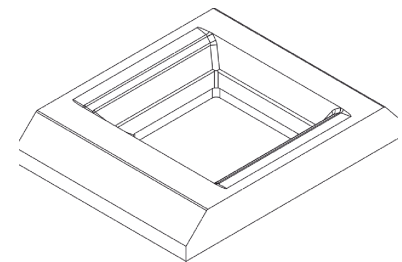


Code	OZEBUP
Material	Concrete
Weight	38 kg
Norm	DIN1917
Package	28 ks/pal

Díl uliční vpusti - vyrovnávací prstenec pod KMC03P

OTHER:

- | wall thickness 45 mm
- | pouze v kombinaci s KMC03P



RAINWATER
DRAINAGE

